



Intelligent Care Serien

Reducerer risikoen for sundhedsrelaterede infektioner





Leverandør i VVS til offentlig bad og toilet i mere end 90 år.

+ Lige så vigtig, som de mennesker der bruge det.

I 2013 døde 136.000 * personer alene i Europa og USA som følge af pleje-relaterede infektioner. Derudover er de fleste håndvaske- og brusearmaturer ikke udviklet og designet med henblik på vores sundhedsvæsen.

Vi tror, at mange af disse infektioner kunne have været undgået med specielt udviklet armaturer. Derfor har vi udviklet en helt ny serie. En serie, hvor enhver del, enhver overflade og design, bidrager til at mindske risikoen for smitte ved at reducere sygdomsfremkaldende bakterier i vandet og på armaturet.





+ Håndvaske-armaturer udviklet og designet til nu- og fremtidens sundhedspleje.

Vores nye Intelligent Care-serie er designet til en verden, hvor sundhedspersonale aktivt søger at sikre de bedst mulige patientresultater. Intelligent Care er mere end bare en række armaturer. Det er et svar på mange udfordringer med hygiejnen og forvaltningen af vandhanerne i vores tids sygehusvæsenet, såsom:



Patogene bakterier i drikkevand.



Krydskontaminering.



Skoldningsrisiko.



Mangende service-ring af udløbstude.



Stigende vandsudgifter.



Internationale normer og retningslinier.

Takket være sin innovative blande-teknologi hjælper Intelligent Care-serien med at forhindre overførslen af patogene bakterier til drikkevandet og sikrer en hurtig og præcis temperaturregulering. Så når det kommer til termostat armaturere designet til infektionshåndtering, er dette den optimale løsning, man kan tænke sig.

+ Forebyg sygdomme og mindske risici, på en ny måde.

Pionerer inden for sundhedsområdet, opnået resultater gennem dedikation og innovation. Disse principper har ført os til at udvikle Intelligent Care-serien. Traditionelle vandhaner løser simpelthen ikke den voksende bekymringer for patogene bakterier i drikkevandet. Derfor samlede vi al vores viden om armaturer og gik tilbage til tegnebrættet for at udvikle en serie specielt til sundhedsområdet.



Brugervenlig:

Håndvaske-armatur med kontrastklare markering af temperatur valg og klar visuel feedback om temperatur.



Sikker at bruge:

"Non-touch" betjening af temperatur og start / stop af håndvaskearmaturet, "Safe-to-touch" overflade der ikke bliver varmt og derved hindre forbrændninger. Præcis digital termostatisk temperaturstyring forhindrer skoldninger.



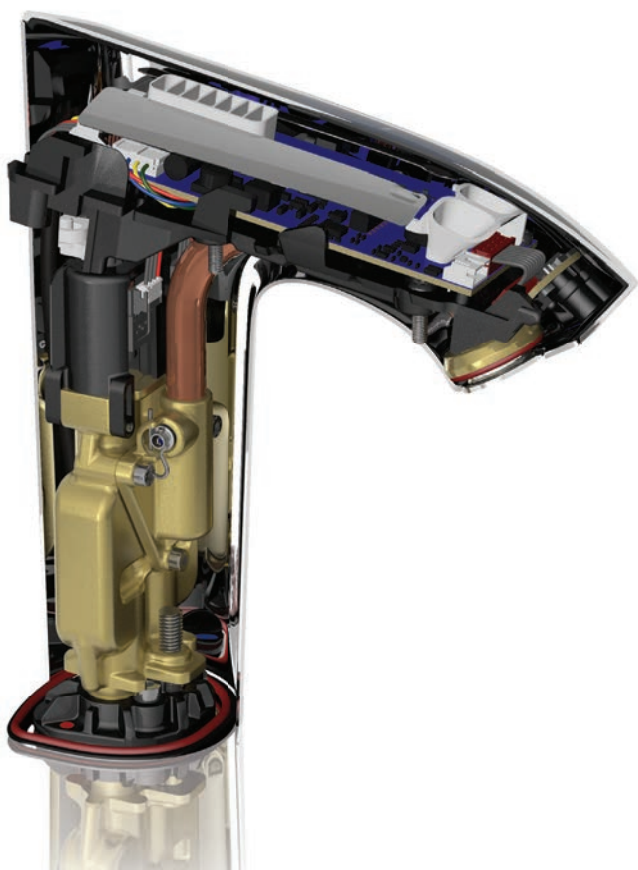
Nem rengøring:

Glatte flydende former, der fremmer en let og hurtig rengøring.

+ Ny teknologi, reducere risikoen for væsken af mikrobiologiske bakterier

Intelligent Care-serien bryder alle standarder for sundhedsretningslinjer og sikkerhed. Serien er i fuld overensstemmelse med adskillige retningslinjer og godkendelser som HTM 04-01, DO8, WRAS og KIWA.

Grundlaget er vores banebrydende digitale mixer, et teknologisk mesterværk, der giver præcis temperatur- og volumenstrømstyring, hvilket reducerer risikofaktorer for mikrobiologisk vækst. Dette gør Intelligent Care til verdens mest avancerede udvalg af håndvaske-armaturer.



Minimeret:

Jo mindre, jo bedre. Gør det vanskeligt for bakterier at sætte sig fast til armaturdelene. Mindre størrelse betyder mindre vandmængde i hanen. Forbedret intern geometri sikrer en høj strømningshastighed i mixeren.



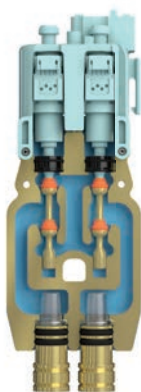
De Bedste Materialer:

Mere end 95% af materialerne der er i kontakt med vand består af kobber eller blyfri messing. Brugen af elastomerer, der kan fremme biofilmdannelse, er minimeret.



Kort og Hurtigt Gennemløb:

Alt vand i hanen skylles ud ved brug, så der er ingen steder i blanderen, hvor vandet stagnerer eller bliver stående. Den interne konstruktion sikrer, at vandmængden og overflader i kontakt med vand holdes på et minimum.



Verdens mest avancerede digitale termostatiske blendeventil.

Avanceret volumenstrømstyring

Programmerbar volumestyrke, skylletider og hygiejneskyl for optimalt vandforbrug.

Uovertruffen temperaturregulering

Reducerer skoldnings risikoen til et minimum, selv med store tryk- og temperatur-svingninger i vandforsyningen. Den integrerede digitale termostatiske ventil sikrer meget præcis temperaturregulering.

Bakterieafvisende

Begrænser mulighederne for bakterievækst med de ergonomisk designede interne strømningskanaler, hvilket påvirker volumenstrømmen på en sådan måde, at der ikke er behov for perlator eller dyse.

Uden kontraventiler

Effekten af kontraventiler kan forsvinde på grund af snavs og fremmedlegemener. Dette kan føre til krydskontaminering, der kan forårsage legionella-infektioner. Konstruktionen er sådan, at der ikke kræves kontraventiler.

Sikkerhed ved strømafbrydelse

Hvis strømmen forsvinder, sikrer en automatisk sikkerhedsmekanisme, at mixeren lukker ned øjeblikkeligt.

+Teknologi med et formål, sindsro.

Teknologien i vores armaturer er ikke den eneste smarte del af Intelligent Care-serien. Alle produkter i serien kan let overvåges og administreres via en pc eller tablet med The Rada App. Rada-appen er udviklet til både Apple og Windows-operativsystemer.



Styring af Rada Intelligent Care armatur

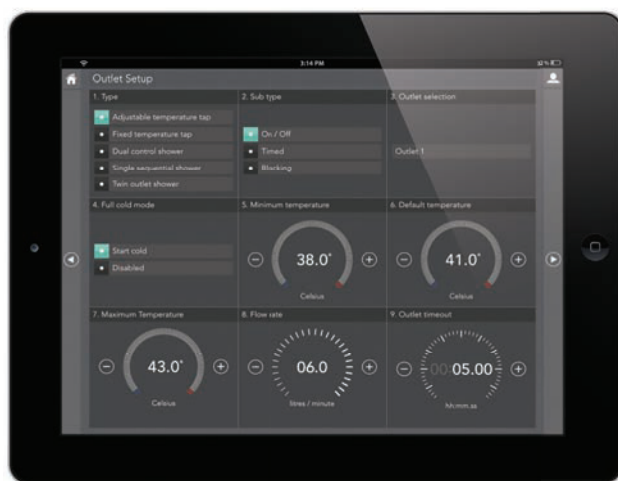
Giver hurtig adgang til status og aktiviteter.

Data Opslag

Enkel registrering og lagring af data og resultater af kontrolforanstaltninger

Indstilling af blandeventilen

Opsætning og programmering via en enkel, brugervenlig brugergrænseflade.



Temperatur & vandstyrke

Indstil minimums- og maksimumstemperatur og vandstyrke.

Automatisering

Programmer automatisk hygiejneskyl, termisk desinfektion og måle temperaturer på koldt og varmt vand.

Let tilslutning.

Håndvask-armaturerne kan programmeres via appen (bluetooth-teknologi), data og resultater af kontrolforanstaltningerne kan læses og downloades via appen.



Alle Intelligent Care ventilerne kan tilsluttes et netværk og forbindes til et Building Management System (BMS). Dette gør styringen lettere.

+ Rada Intelligent Care Digitale Termostatiske Blandeventiler

Termostiske blandeventiler



RADA MX1-40F
Digital "høj"
blandeventil
med temperatur
regulering



RADA MX1-20F
Digital
blandeventil
med temperatur
regulering



RADA MX1-20NF
Digital
blandeventil
uden temperatur
regulering
- for brugeren



RADA MX1-80
Digital
blandeventil
til vægmontering
med temperatur
regulering

Brusesæt og hovedbruser



RADA SF1-20BIV
Brusesæt
til indbygning
armatur
Slange 1.5 m
Glidestang 1.0 m



RADA SF1-20EV
Brusesæt
til synligt
armatur
Slange 1.5 m
Glidestang 1.0 m



RADA SH1-EU
Hovedbruser
- for fast montering

+ Ekspertene i WS til offentlig bad og toilet

Siden 1930'erne har Rada været aktiv inden for produkter og systemer til offentlig bad og toilet. Som en del af Kohler-gruppen udvikler vi intelligente systemer ved hjælp af den nyeste teknologi. Ved at bruge innovative løsninger kan vi imødekomme de strengeste krav.

Kontakt os for mere information eller en aftale:

Dansk Distributør :

Bjørn Hammer A/S

Stillingevej 47
4200 Slagelse

Tlf: 5854 7217

Email: info@radacontrols.dk Website: www.radacontrols.dk